



blueSeal original

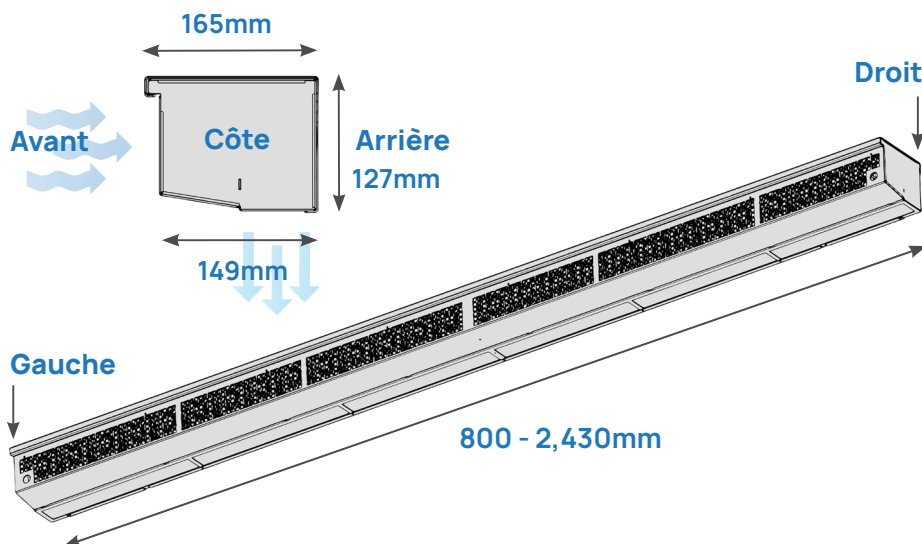
Le rideau d'air qui maintient le froid dans les véhicules

Les rideaux d'air BlueSeal innovants de Brightec sont parfait pour le transport sous température contrôlée, conçus pour conserver le froid ou la chaleur à l'intérieur de votre véhicule.

Notre rideau d'air le plus fréquemment vendue s'utilise aisément par le conducteur, s'installe facilement et produit une barrière d'air forte et silencieuse. Largement utilisé dans la distribution alimentaire et l'industrie pharmaceutique, le rideau d'air BlueSeal préserve les produits plus longtemps grâce à son séparateur climatique puissant et invisible.

Spécifications techniques

LONGUEUR	800MM – 2,430MM (PAR 10MM)
HAUTEUR	127MM
PROFONDEUR	149MM
EXÉCUTION	ALUMINIUM (ANODISÉ)
TYPE DE VENTILATEUR	AXIAL
VENTILATEURS	27
ALIMENTATION	24V ET 12V
PUISSANCE	120W (50W PAR MÈTRE)
AMPÉRAGE	5.0A (2.0A PAR MÈTRE)
POSITION DU CÂBLE D'ALIMENTATION	CÔTÉ DROIT OU GAUCHE, DE L'AVANT OU L'ARRIÈRE OU SUR LE CÔTÉ
DÉBIT D'AIR	36 M ³ /MIN. (15 M ³ /MIN. PAR MÈTRE)
TEMPÉRATURE ENVIRONNANTE	-25 À +50 °C
POIDS	12.8 KG (5.3 KG PAR MÈTRE)
BRUIT	<60 dB



Réduction de la consommation de carburant

En économisant 30% du carburant de refroidissement, le retour sur investissement peut être réduit à 8 mois.

Adaptable à tous les véhicules

BlueSeal Original convient à toutes les carrosseries : fourgon, plancher cabine, châssis cabine, porteur, semi-remorque (y compris avec portes relevantes).

Facile à installer

L'installation est facile grâce à notre système à clipser.