

Conçu et
fabriqué aux
Pays-Bas

blueSeal®

le rideau d'air haute performance
par brightec



blueSeal compact

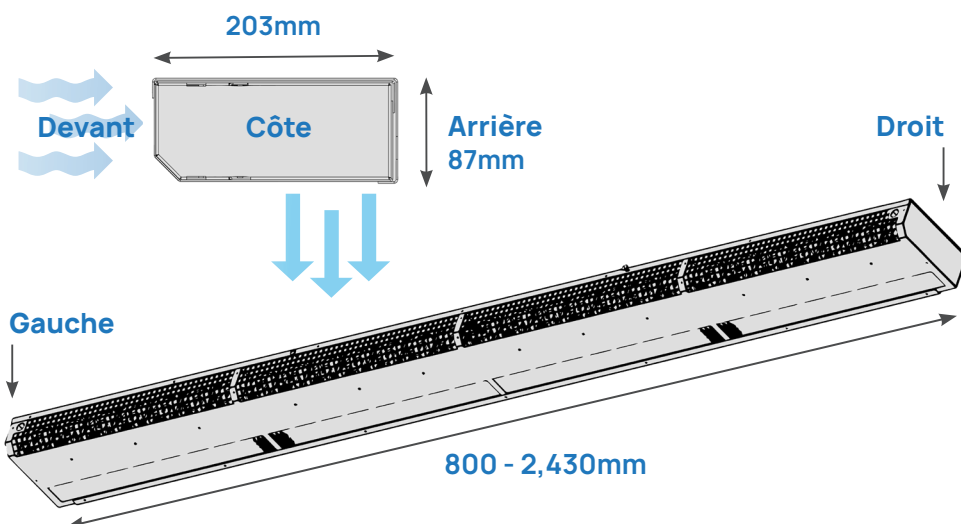
Le plus compact des rideaux d'air pour les transports à température dirigée

Le design épure du rideau d'air BlueSeal Compact par Brightec convient pour tous les vul frigorifiques, fourgons, planchers ou chassis cabine ou pour les véhicules avec portes relevantes ou laterales.

BlueSeal Compact est plus petit et plus léger que son grand frère le BlueSeal Original. Conçu pour s'adapter à tous les types de portes de chargement arrière ou latérale, ce modèle compact dispose de tous les avantages du BlueSeal avec un encombrement réduit en hauteur de seulement 87mm.

Spécifications techniques

LONGUEUR	800MM – 2,430MM (PAR 10MM)
HAUTEUR	87MM
PROFONDEUR	203MM
EXÉCUTION	ALUMINIUM (ANODISÉ)
TYPE DE VENTILATEUR	AXIAL
VENTILATEURS	28
ALIMENTATION	24V ET 12V
PUISSANCE	124W (51W PAR MÈTRE)
AMPÉRAGE	5.2A (2.0A PAR MÈTRE) - 24V 9.1A (3.6A PAR MÈTRE) - 12V
POSITION DU CÂBLE D'ALIMENTATION	CÔTÉ DROIT OU GAUCHE, DE L'AVANT OU L'ARRIÈRE OU SUR LE CÔTÉ
DÉBIT D'AIR	35 M ³ /MIN. (14.5 M ³ /MIN. PAR MÈTRE)
TEMPÉRATURE ENVIRONNANTE	-25 À +50 °C
POIDS	12.6 KG (5.2 KG PAR MÈTRE)
BRUIT	<60 dB



87mm hauteur
BlueSeal Compact s'adapte au pavillon de tous les VUL même les plus petits véhicules

Aucun compromis sur les performances
Malgré son design plus fin, BlueSeal Compact est tout aussi efficace que son homologue



Le rideau d'air BlueSeal® est un produit Brightec, imaginé et fabriqué aux Pays-Bas.
Plus d'informations sur www.blueseal-aircurtains.com

blueSeal®
le rideau d'air haute performance
par brightec