



Aperçu du type BlueSeal Original

Longueur	Boîtier	Plaque de montage	Position du câble		Tension	Spécifications du câble	
Longueur du rideau d'air (mm)	O = Original	R = Normale E = Intégrée S = Acier inoxydable	L = Gauche R = Droite	F = Avant S = Latéral B = Arrière	12V ou 24V	Longueur de câble (m)	Épaisseur du câble en mm ² N = Normal = 2,5 mm ² T = Épais = 4 mm ² F = Plat = 2,5 mm ²
Exemple d'indication du type de rideau d'air BlueSeal Original 2430 mm, avec plaque de montage normale, câble d'alimentation positionné à droite, côté arrière, 24 V, câble normal longueur 5 mètres.							
2430-*	O-	R-	R	B-	24-	5	N

Position du câble

Gauche Avant (LF)
O-[.]-LF-[...]

Gauche Latéral (LS)
O-[.]-LS-[...]

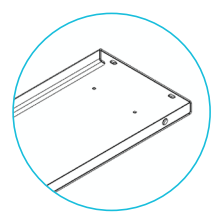
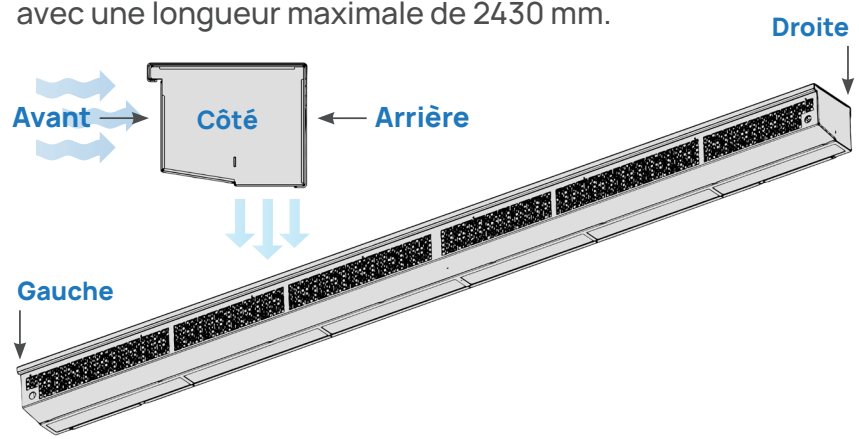
Gauche Arrière (LB)
O-[.]-LB-[...]

Droite Avant (RF)
O-[.]-RF-[...]

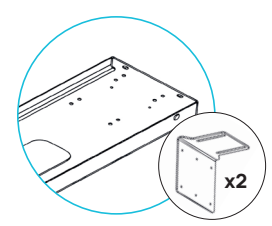
Droite Latéral (RS)
O-[.]-RS-[...]

Droite Arrière (RB)
O-[.]-RB-[...]

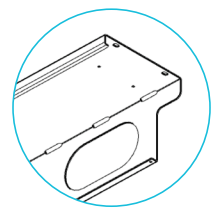
* La taille des rideaux d'air BlueSeal peut être adaptée en fonction des dimensions de votre véhicule, avec une longueur maximale de 2430 mm.



Plaque de montage normale



Support en acier inoxydable pour porte à enroulement



Plaque de montage intégrée